

Akce : Bytová jednotka ve stávajícím obytném domě
Na ul. Francouzská v Kopřivnici

E L E K T R O I N S T A L A C E

T E C H N I C K Á Z P R Á V A

Vypracovala : Panašová Jarmila,
Míru 14,
742 35 Odry
Autorizovaný technik ČKAIT č. 1100847

Datum : leden 2011

PANAŠOVÁ Jarmila
projekce elektro
IČO 16607201
Míru 14, Odry 742 35
tel 0656/21309



Úvod :

Předmětem tohoto řešení je elektroinstalace ve stávajícím obytném domě v Kopřivnici na ul. Francouzské. Předmětem řešení je bytová jednotka 2KK.

Použité ČSN : zejména - 33 2000-4-41, -4-43, -5-54, -5-51, -5-52, -6-61, -7-701 , 34 3100, 34 1390, 34 2300, 36 0450, 33 2130, 33 3320 aj.

Technické podmínky:

Napěťová soustava : vnitřní rozvody - 1N+PE, AC 50Hz, 230V, TN-S

Ochrana PND ve smyslu ČSN 33 2000-4-41- samočinným odpojením od zdroje

Vnější vlivy - vnitřní - AA5, AB5, AD1, BA1, CA1 - prostředí normální

Stupeň elektrizace : A

Jištění před elektroměrem - stávající 1x25A.

Elektroinstalace :

Elektroinstalace v bytě - budou napojeny okruhy :

- CYKY 3Cx2,5 - zásuvkové okruhy - přes společný proudový chránič - jištění IJV 16A

- CYKY 3Cx1,5 - osvětlovací okruhy, jištění IJV 10A

Veškeré vodiče v objektu budou uloženy pod omítkou, výška vypínačů a zásuvek bude upřesněna při provádění.

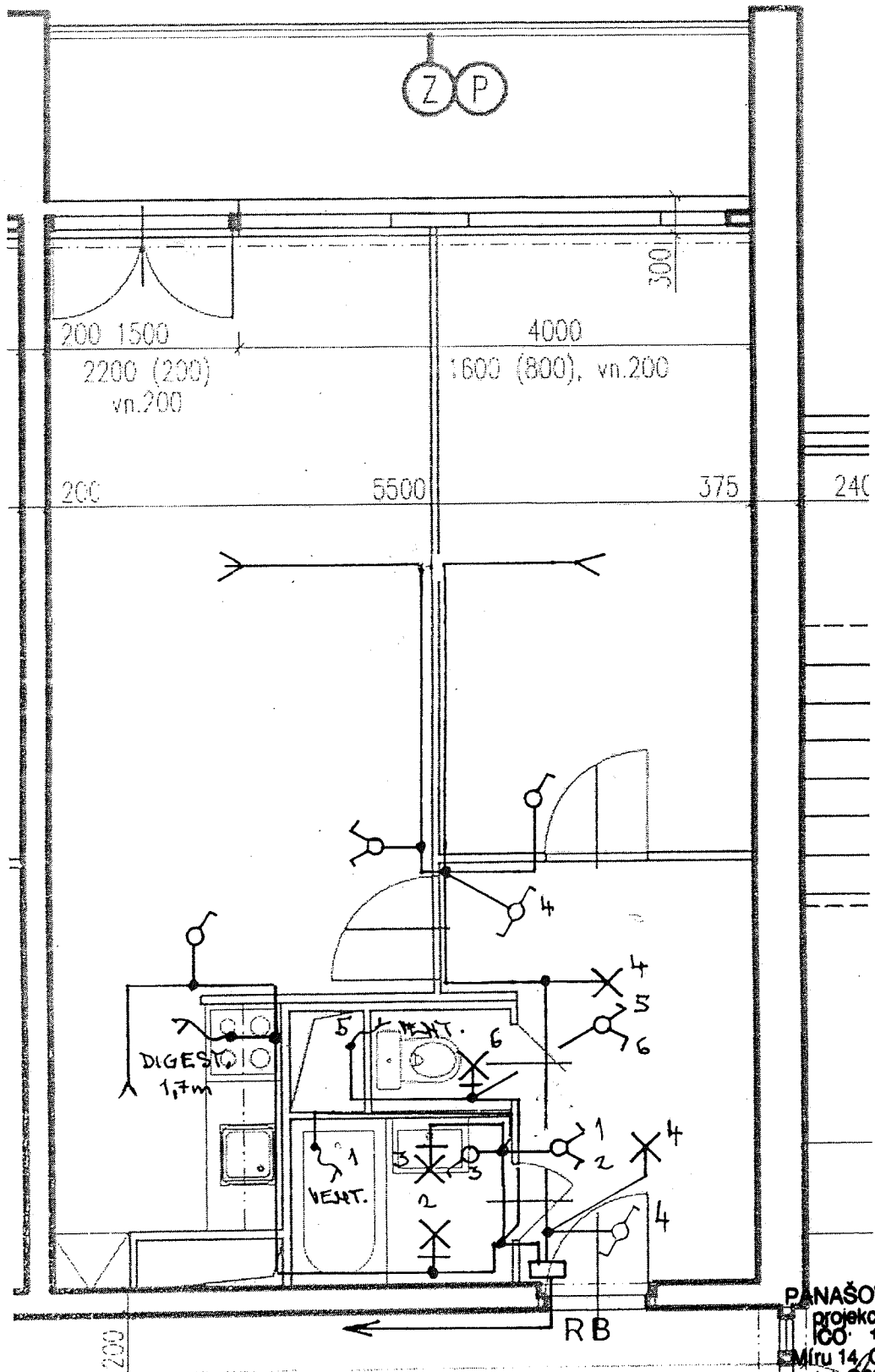
Odvětrání :

Bude zajištěno v určených prostorách ventilátory, spínání vypínači.

Všeobecně :

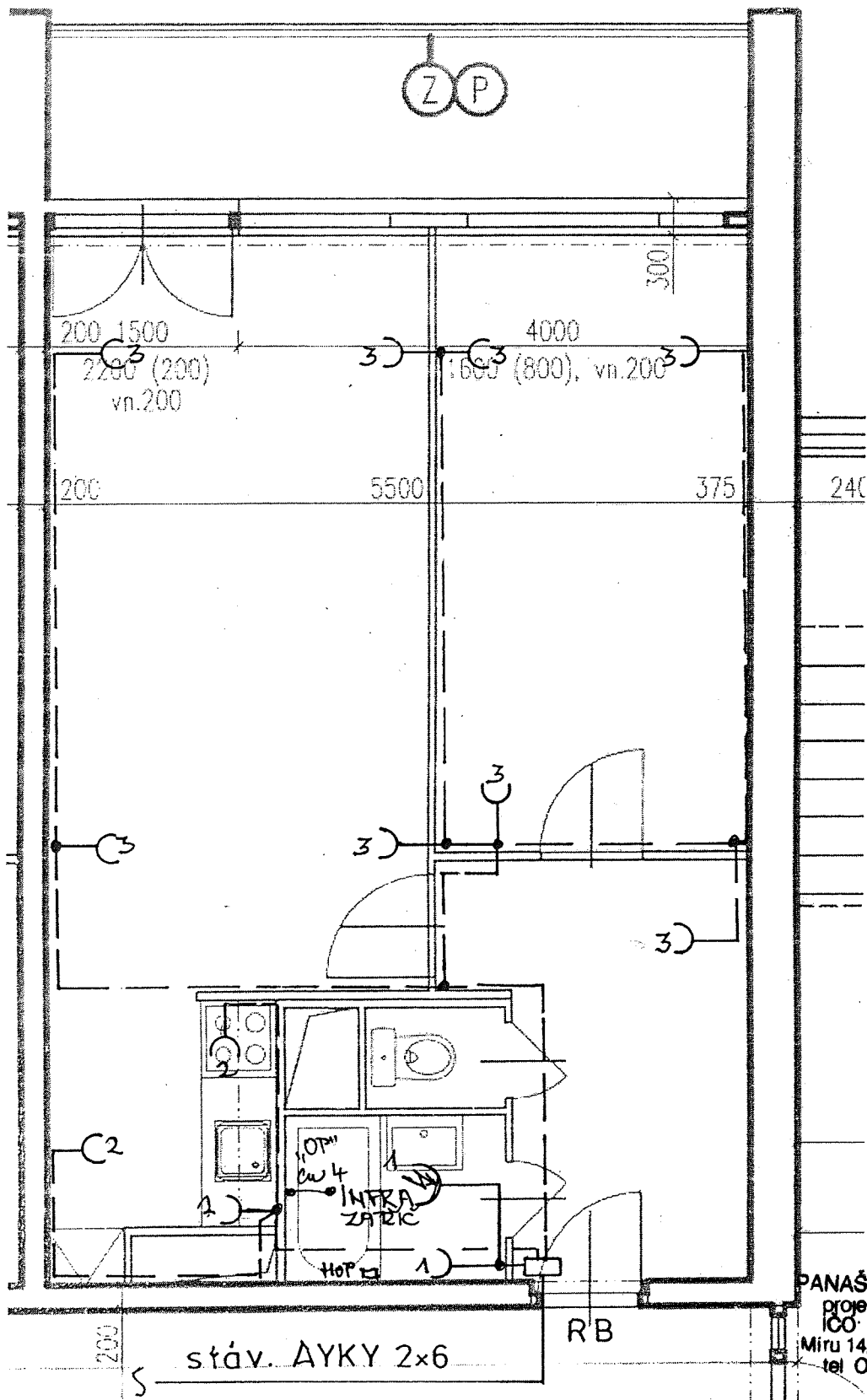
Projektovaná elektroinstalace je navržena tak, aby ji mohly obsluhovat osoby bez odborného elektrotechnického vzdělání. Obsluhující osoby nesmí na elektrickém zařízení pracovat - provádět údržbu - mohou však například vyměňovat zdroje světla, pojistkové patrony, spínat jističe atp. Musejí to však být osoby seznámené, t.j. s kvalifikací podle par.3 ve smyslu vyhl. 50/78 Sb. Ostatní údržbu smí provádět jen osoby nejméně s kvalifikací par. 6 ve smyslu vyhl. Rozváděče musejí být po celou dobu užívání přístupné. Volný prostor před dveřmi rozváděče musí být min. 80 cm. Místo umístění hlavního vypínače musí být označeno výstražnou tabulkou např. č. 6131.

Bude provedena revizní zpráva elektroinstalace a ~~hromosvodu~~ podle platných ČSN.



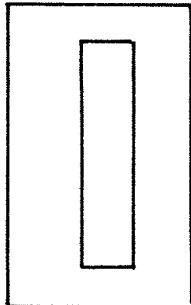
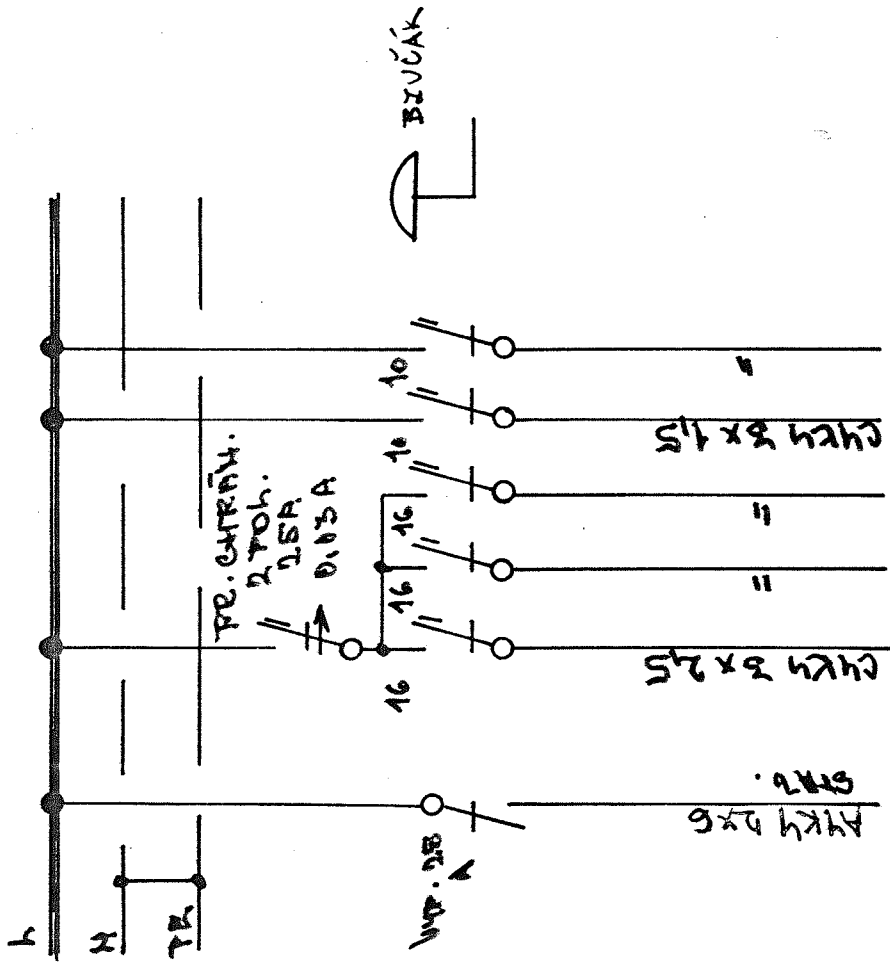
PANAŠOVÁ Jarmila
 projekce elektro
 IČO: 16607201
 Míru 14, Odry 742 35
 tel. 0656/21309

| | | |
|---|------------|-----------|
| Projektant : Panašová Jarmila, Míru 14, 742 35 Odry | | |
| IČO : 16607201 | | |
| Investor : Město Kopřivnice | | |
| Akce : | Formát | |
| Bytová jednotka ve stávajícím obytném domě na ul. Francouzská v Kopřivnici | Datum | 01/2011 |
| | Učel | |
| | Zak. číslo | |
| Obsah : | Měřítko | Čís.výkr. |
| Elektroinstalace - osvětlení | | E 2 |



PANAŠOVÁ Jarmila
 projektce elektro
 IČO 16607201
 Míru 14, Odry 742 35
 tel 0656/21309

| | | |
|--|------------|------------------|
| Projektant : Panašová Jarmila, Míru 14, 742 35 Odry | | |
| IČO : 16607201 | | |
| Investor : Město Kopřivnice | | |
| Akce : Bytová jednotka ve stávajícím obytném domě na ul. Francouzská v Kopřivnici | Formát | |
| | Datum | 01/2011 |
| Obsah : Elektroinstalace - zásuvky | Učel | |
| | Zak. číslo | |
| | Měřítko | Čís.výkr. E 1 |



PANAŠOVÁ Jarmila
 projektovnice elektro
 IČO: 16607201
 Míru 14, Opatov 742 35
 tel. 0665621309

| | |
|---|----------------|
| Projektant : Panašová Jarmila, Míru 14, 742 35 Opatov | |
| IČO : 16607201 | |
| Investor : Město Koprivnice | |
| Akce : | |
| Bytová jednotka ve stávajícím obytném domě na ul. Francouzská v Koprivnici | |
| Obsah : | |
| Rozvodnice RB | |
| Formát | 01/2011 |
| Datum | |
| Účel | |
| Zak. číslo | |
| Měřítko | Čís. výkr. E 3 |

ROZPOČET

Stavba: Bytová jednotkave stávajícím bytovém domě na ul. Francouzská v Kopřivnici

Část: **ELEKTROINSTALACE**

EČO:

Zpracoval: Pa

Objednatel:

Zhotovitel:

| P.Č. | Kód položky | Popis | MJ | Množství celkem |
|------|-------------|-------|----|-----------------|
| 1 | 2 | 3 | 4 | 5 |

M Práce a dodávky M

| 21-M | | Elektromontáže | | |
|------|-------------|---|------|---------|
| 1 | 01 | Potrubi vzduchotechniky, uložení, výroba | ks | 2,000 |
| 2 | 210010101 | Montáž lišt protahovacích šířky do 20 mm | m | 10,000 |
| 3 | 345718040 | lišta elektroinstalační 18x18 | m | 10,000 |
| 4 | 210010301 | Montáž krabic přístrojových zapuštěných plastových kruhových KU 68/1, KU68/1301, KP67, KP68/2 | kus | 20,000 |
| 5 | 345715190 | krabice univerzální z PH KU 68/2-1902 | kus | 20,000 |
| 6 | 210010311 | Montáž krabic odbočných zapuštěných plastových kruhových KU68-1902/KO68, KO97/KO97V | kus | 8,000 |
| 7 | 345715210 | krabice univerzální z PH KU 68/2-1903 | kus | 8,000 |
| 8 | 210100001 | Ukončení vodičů v rozváděči nebo na přístroji včetně zapojení průřezu žíly do 2,5 mm ² | kus | 15,000 |
| 9 | 210100002 | Ukončení vodičů v rozváděči nebo na přístroji včetně zapojení průřezu žíly do 6 mm ² | kus | 2,000 |
| 10 | 210110001 | Montáž nástěnných vypínačů, zásuvek | kus | 20,000 |
| 11 | 345354010 | spínače nebo zásuvky Tango | kus | 20,000 |
| 12 | 210190001 | Montáž RB | kus | 1,000 |
| 13 | 357112130-R | rozvodnice bytová RB | kus | 1,000 |
| 14 | 210190001H | Montáž svorky HOP | kus | 1,000 |
| 15 | 357112130H | svorka HOP - do koupelny | kus | 1,000 |
| 16 | 210190002D | Montáž digestoře | kus | 1,000 |
| 17 | 357112130D | digestoř 230V | kus | 1,000 |
| 18 | 210190002I | Montáž infrazářiče | kus | 1,000 |
| 19 | 357112130I | Infrazářič 230W koupelňový | kus | 1,000 |
| 20 | 210190002V | Montáž a ukončení ventilátoru | kus | 2,000 |
| 21 | 357112130V | ventilátor 230V do potrubí | kus | 2,000 |
| 22 | 210203003 | Montáž svítidel | kus | 5,000 |
| 23 | 348121100 | svítidlo podle specifikace, dle vlastního výběru investora | kus | 5,000 |
| 24 | 210220321 | Montáž svorek hromosvodných na potrubí typ Bernard se zhotovením pásku | kus | 4,000 |
| 25 | 354421500 | svorka uzemňovací 2516 32X29X2 mm (OP) | kus | 4,000 |
| 26 | 210220452 | Montáž vedení hromosvodné - ochranného pospojování pevně | m | 26,000 |
| 27 | 341408250 | vodič silový s Cu jádrem CY H07 V-U 4 mm ² | m | 20,000 |
| 28 | 341408260 | vodič silový s Cu jádrem CY H07 V-U 6 mm ² | m | 6,000 |
| 29 | 210810045 | Montáž měděných kabelů CYKY, NYM, NYY, YSLY 750 V 3x1,5 mm ² | m | 40,000 |
| 30 | 341110300 | kabel silový s Cu jádrem CYKY 3x1,5 mm ² | m | 40,000 |
| 31 | 210810046 | Montáž měděných kabelů CYKY, NYM, NYY, YSLY 750 V 3x2,5 mm ² | m | 100,000 |
| 32 | 341110360 | kabel silový s Cu jádrem CYKY 3x2,5 mm ² | m | 100,000 |
| 33 | 210810055 | Montáž měděných kabelů CYKY, NYM, NYY, YSLY 750 V 5x1,5 mm ² | m | 50,000 |
| 34 | 341110900 | kabel silový s Cu jádrem CYKY 5x1,5 mm ² | m | 50,000 |
| 35 | HZS | Revize elektroinstalace | | 1,000 |
| 36 | HZS 1 | Zednické práce, likvidace sutě - 4 dny x 10hod. | hod | 40,000 |
| 37 | HZS 2 | Rozebrání a složení části bytového jádra | hod. | 12,000 |
| 38 | HZS 3 | Demontáž stávající elektroinstalace | hod. | 10,000 |

Celkem